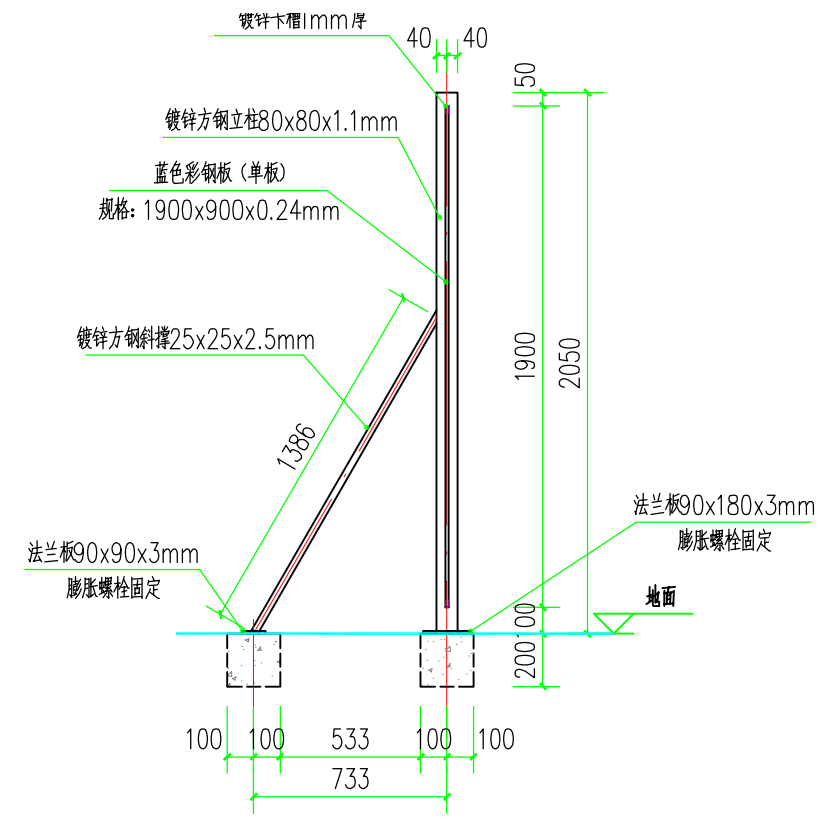
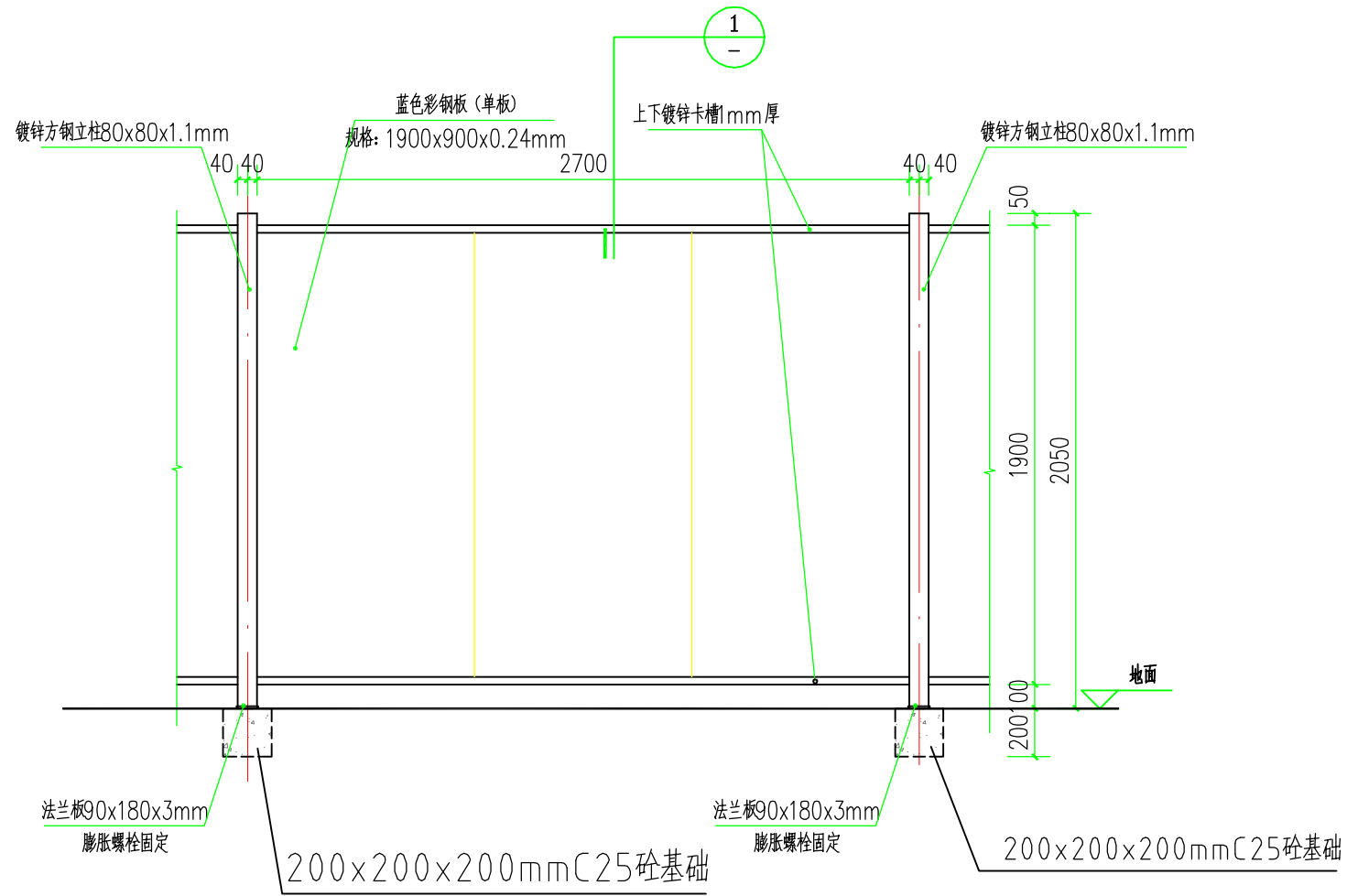


彩钢板围挡分段平面图 1:25



1 彩钢板围挡剖面图 1:25



彩钢板围挡立面图 1:25

说明：
彩钢板临时围挡在场地平整压实后建设，每段围挡长度2780mm。